



cennik  
08.2011



elementy wentylacyjne

profesjonalizm i komfort

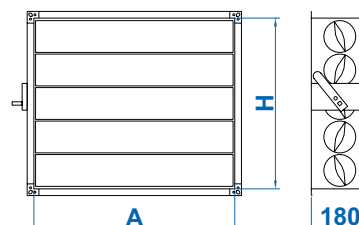
## AWPW Przepustnica wielopłaszczyznowa o przekroju prostokątnym

A [mm]	200	315	400	500	630	800	1000	1250	1400	1600
H [mm]	200	315	400	500	630	800	1000	1250	1400	1600
200	130	150	155	176	187	220	242	264	308	352
315	155	210	215	242	248	303	330	352	418	473
400	200	240	250	286	297	330	369	424	462	550
500	235	245	255	308	330	385	440	440	495	583
630	260	300	300	385	440	440	484	528	550	660
800	300	375	400	495	528	550	561	638	715	825
1000	380	435	460	550	605	660	759	825	880	990
1250	450	508	540	660	693	715	825	880	990	1210
1400	500	546	600	770	825	858	935	1045	1100	1320
1600	550	612	660	880	935	968	1045	1100	1320	1485

Przykład zamówienia:

### AWPW-200x400

Przepustnica wielopłaszczyznowa prostokątna 200 x 400, mechanizm regulacji ręczny



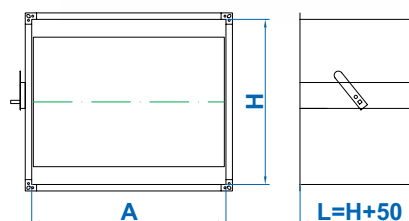
## AWPJ Przepustnica jednopłaszczyznowa o przekroju prostokątnym

A [mm]	200	315	400	500	630
H [mm]	200	315	400	500	630
200	95	105	115	125	140
315	105	115	125	140	150
400	115	125	140	150	165
500	125	140	150	165	180
630	135	150	165	175	200

Przykład zamówienia:

### AWPJ-400x500

Przepustnica jednopłaszczyznowa prostokątna 400 x 500, mechanizm regulacji ręczny



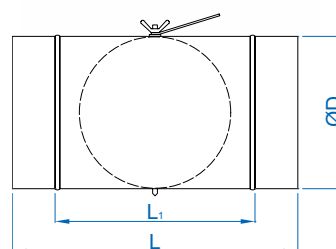
## AWP Przepustnica jednopłaszczyznowa o przekroju kołowym

ØD [mm]	100	125	160	200	250	315	400	450	500
AWP	43	45	47	52	54	56	65	68	75

Przykład zamówienia:

### AWP-160

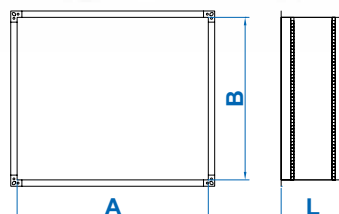
Przepustnica jednopłaszczyznowa o przekroju kołowym, średnica ØD=160 mm, regulacja ręczna



## AWKE

### Króciec elastyczny o przekroju prostokątnym

A [mm] \ B [mm]	200	315	400	500	630	800	1000	1250
200	34	42	46	53	59	76	89	105
315	42	50	53	61	68	84	99	110
400	48	58	63	68	76	89	103	116
500	58	63	68	74	84	95	109	131
630	68	70	76	84	89	103	121	147
800	76	84	89	95	103	121	137	158
1000	89	95	103	109	121	137	158	176
1250	110	116	121	132	137	158	173	193



#### Przykład zamówienia:

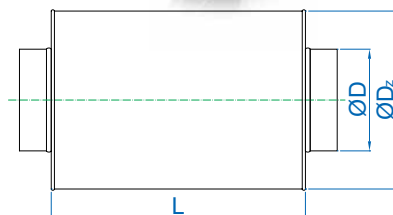
#### AWKE-400x500

Króciec elastyczny o wymiarach 400 x 500

## AWTO

### Tłumik akustyczny o przekroju kołowym

ØD [mm]	100	125	160	200	250	315	400	500	630
L=500 mm	115	126	140	160	180	210	250	350	480
L=1000 mm	170	190	240	270	305	350	420	550	630



#### Przykład zamówienia:

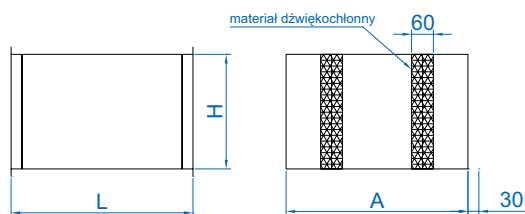
#### AWTO-125-500

Tłumik akustyczny o przekroju kołowym, średnica  $\varnothing D=125$  mm, długość  $L=500$  mm

## AWTP

### Tłumik akustyczny prostokątny

L [mm]	A [mm]		200	315	400	500	630	800	1000	1250
	H [mm]									
500	160		121	155	196	253	259	362	389	460
	200		127	201	217	308	316	403	454	518
	315		155	248	253	345	351	460	535	610
	400		173	276	282	420	426	529	598	690
	500		184	305	311	449	460	587	679	725
	630		207	339	345	483	489	621	725	805
	800		242	403	408	552	564	690	805	949
	1000		334	483	489	621	627	805	978	1149
1000	1250		437	587	592	782	794	978	1150	1415
	160		155	230	247	288	316	374	483	587
	200		170	253	265	322	403	460	575	690
	315		207	293	299	368	414	564	696	857
	400		232	334	357	449	495	656	799	978
	500		265	380	385	483	552	736	897	1093
	630		322	449	460	575	621	857	1024	1265
	800		391	587	592	748	828	1035	1265	1518
1000		489	736	748	978	1024	1271	1518	1840	
1250		587	805	828	1093	1265	1524	1840	2185	



#### Przykład zamówienia:

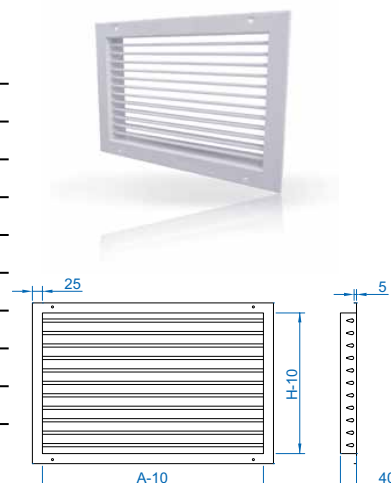
#### AWTP-315x250-500

Tłumik akustyczny o przekroju prostokątnym, szerokość  $A=315$  mm, wysokość  $H=250$  mm, długość  $L=500$  mm

**AWKSW**

## Kratka wentylacyjna nawiewna lub wyciągowa jednorzędowa

A [mm] \ H [mm]	80	100	125	160	200	315	400	500	630	800	1000	1250
80	22	24	26	28	30	32	36	42	45	60	75	92
100	28	26	28	30	32	34	40	44	47	76	84	98
125	29	32	30	32	34	36	42	46	56	68	86	104
160	30	32	34	36	38	40	44	52	64	74	95	110
200	31	35	36	39	42	46	50	54	72	84	105	125
315	37	39	40	48	50	60	62	68	86	99	122	148
400	41	43	43	52	54	64	70	85	110	118	149	176
500	46	48	49	57	60	70	84	96	135	144	176	212
630	63	64	66	76	78	95	115	139	160	169	212	255

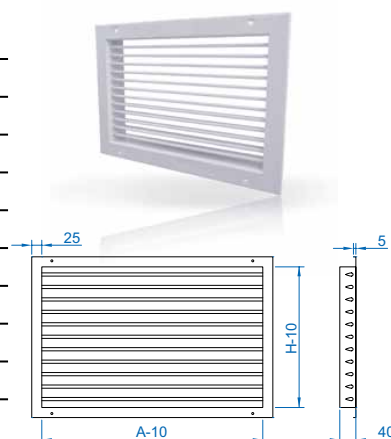

**Przykład zamówienia:**
**AWKSW-400x315**

Kratka wentylacyjna wyciągowa lub nawiewna o przekroju prostokątnym, pasująca do otworu, kanału o wymiarach: szerokość A=400 mm, wysokość H=315 mm, bez malowania

**AWKSW-P**

## Kratka wentylacyjna nawiewna lub wyciągowa jednorzędowa z przepustnicą przeciwbieżną

A [mm] \ H [mm]	80	100	125	160	200	315	400	500	630	800	1000	1250
80	42	44	46	51	54	64	75	86	116	143	182	231
100	46	50	52	56	58	68	78	92	120	155	190	240
125	49	52	54	58	60	72	80	95	129	158	200	248
160	52	58	60	64	66	78	90	100	149	188	235	292
200	55	62	64	68	72	84	100	118	158	194	248	304
315	68	72	74	85	92	115	130	158	188	234	300	348
400	76	80	88	96	105	125	144	174	236	286	348	415
500	88	90	100	116	122	144	180	306	420	340	416	486
630	120	132	136	158	164	198	244	300	348	408	486	586

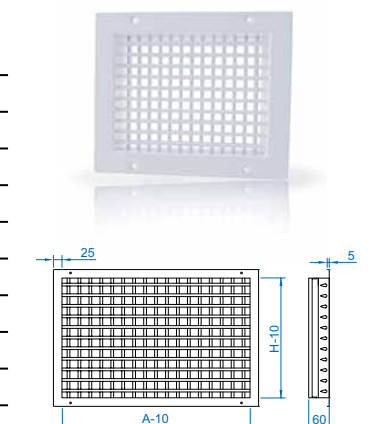

**Przykład zamówienia:**
**AWKSW-P-400x315**

Kratka wentylacyjna wyciągowa lub nawiewna z przepustnicą przeciwbieżną o przekroju prostokątnym, pasująca do otworu, kanału o wymiarach: szerokość A=400 mm, wysokość H=315 mm, bez malowania

**AWKSN**

## Kratka wentylacyjna nawiewna dwurzędowa

A [mm] \ H [mm]	80	100	125	160	200	315	400	500	630	800	1000	1250
80	34	36	38	40	42	50	55	60	74	95	115	140
100	36	38	40	42	50	60	65	72	82	99	135	152
125	38	40	42	44	52	64	68	80	88	116	148	168
160	40	42	44	46	60	68	70	86	96	146	165	192
200	42	44	46	52	64	72	82	92	110	166	176	198
315	46	48	52	58	72	90	102	116	136	178	194	225
400	52	54	56	62	78	102	120	135	190	198	225	270
500	63	65	68	78	82	115	140	165	238	226	298	338
630	78	80	85	90	98	148	186	218	280	300	335	405

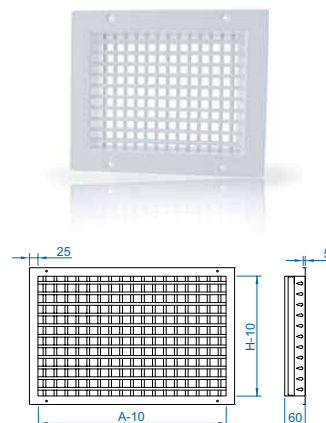

**Przykład zamówienia:**
**AWKSN-400x315**

Kratka wentylacyjna nawiewna dwurzędowa o przekroju prostokątnym, pasująca do otworu, kanału o wymiarach: szerokość A=400 mm, wysokość H=315 mm, bez malowania

**AWKSN-P**

## Kratka wentylacyjna nawiewna dwurzędowa z przepustnicą przeciwbieżną

A [mm] \ H [mm]	80	100	125	160	200	315	400	500	630	800	1000	1250
80	52	54	56	62	65	78	90	105	138	168	210	268
100	56	56	60	65	72	80	92	115	148	180	228	280
125	60	62	64	70	75	89	102	122	156	190	245	300
160	62	65	70	75	88	103	122	135	172	215	285	346
200	65	72	75	80	88	110	136	146	186	235	300	366
315	79	84	92	98	112	138	166	188	232	288	366	426
400	90	92	96	110	132	156	190	215	286	350	425	510
500	105	115	122	135	146	170	215	256	350	415	510	600
630	138	148	156	172	186	232	286	350	416	500	600	720


**Przykład zamówienia:**
**AWKSN-P-400x315**

Kratka wentylacyjna nawiewna o przekroju prostokątnym z przepustnicą przeciwbieżną, pasująca do otworu, kanału o wymiarach: szerokość A=400 mm, wysokość H=315 mm, bez malowania

**PS**

## Przepustnica szczelinowa do kratki wentylacyjnych

A [mm] \ H [mm]	80	100	125	160	200	315	400	500	630	800	1000	1250
80	18	19	20	22	24	32	38	50	66	82	106	140
100	19	20	21	24	26	34	40	52	68	86	108	125
125	20	21	22	26	28	36	42	54	72	90	115	144
160	22	24	26	30	32	38	48	60	80	100	130	160
200	24	26	28	32	34	40	52	64	88	110	144	178

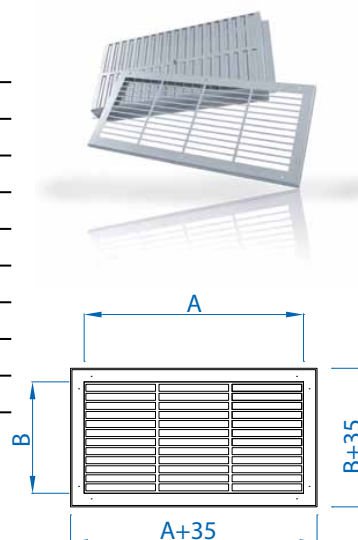
**Przykład zamówienia:**

Przepustnica szczelinowa do kratki wentylacyjnej np AWKSW-400x315

**AWKG**

## Kratka perforowana

A [mm] \ H [mm]	80	100	125	160	200	315	400	500	630	800	1000	1250
80	25	26	27	29	30	34	37	44	47	57	64	67
100	26	27	29	30	31	36	39	46	49	60	68	75
125	27	29	30	31	33	39	44	47	52	63	75	82
160	29	30	31	34	37	44	47	50	59	68	81	98
200	30	31	33	37	42	49	52	58	66	78	90	108
315	31	33	36	41	45	58	62	68	77	89	107	133
400	34	36	41	44	48	62	74	82	89	107	126	161
500	41	42	44	47	53	68	82	98	107	127	150	189
630	47	49	52	59	66	83	96	116	129	153	183	213

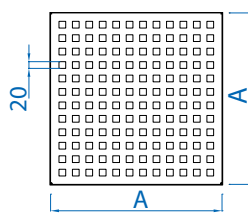

**Przykład zamówienia:**
**AWKG-400x315**

Kratka perforowana, pasująca do kanału (otworu) o wymiarach 400x315

## AWAWK

### Anemostat wywiewny kwadratowy

A [mm]	195	245	295	395	495	595	795
AWAWK	35	41	55	69	83	95	109



Przykład zamówienia:

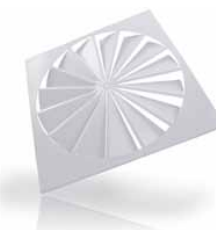
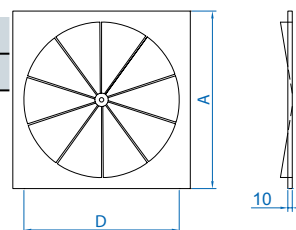
#### AWAWK-395-RAL9003

Anemostat wywiewny kwadratowy, o wymiarze A=395 mm, malowany proszkowo na kolor nr 9003 z palety RAL

## AWNWK1

### Nawiewnik wirowy kwadratowy

A [mm]	195	245	295	395	495	595	795
AWNWK1	66	72	76	90	105	116	153



Przykład zamówienia:

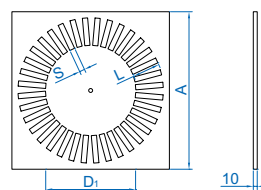
#### AWNWK1-395-RAL9003

Nawiewnik wirowy o wymiarze A=395 mm, malowany proszkowo na kolor RAL9003

## AWNWK2

### Nawiewnik wirowy kwadratowy - kierunkowy

A [mm]	295/8	395/20	495/32	595/48	795/72
AWNWK2	84	116	148	190	275



Przykład zamówienia:

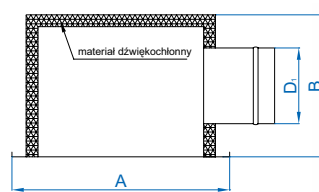
#### AWNWK2-395-RAL9003

Nawiewnik wirowy kierunkowy o wymiarze A=395 mm, malowany proszkowo na kolor RAL9003

## AWSRK

### Skrzynka rozprężna do nawiewników kwadratowych

A [mm]	295	395	395	495	495	595	595	795
ØD1 [mm]	158	158	198	198	248	248	313	313
AWSRK	75	90	90	98	98	105	105	140
AWSRK+I	105	125	125	145	145	165	165	230
AWSRK+P	87	125	125	140	140	155	155	190
AWSRK+I+P	117	160	160	187	187	215	215	272



Przykład zamówienia:

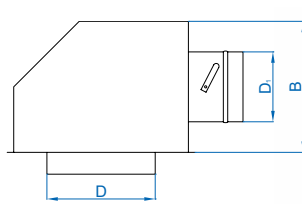
#### AWSRK-495/247+I+P

Skrzynka rozprężna do nawiewnika kwadratowego o boku A= 495 mm, średnica wlotu ØD1 = 247 mm (do rury 250 mm), z izolacją akustyczną i przepustnicą

## AWSRO

### Skrzynka rozprężna do nawiewników okrągłych

Ø D [mm]	160	200	250	315	400	500	630
ØD1 [mm]	122	122	157	157	197	247	312
AWSRO	80	90	100	112	140	155	190
AWSRO+I	110	125	140	155	185	220	260
AWSRO+P	105	115	125	140	165	190	220
AWSRO+I+P	135	150	165	183	210	255	290

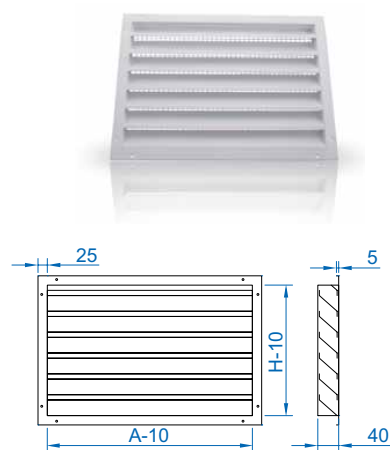


Przykład zamówienia:

**AWSRO-500/247+I+P** Skrzynka rozprężna do nawiewnika okrągłego o średnicy ØD= 500 mm, średnica wlotu ØD1 = 247 mm (do rury 250 mm), z izolacją akustyczną i przepustnicą

## AWCSP Czerpnia i wyrzutnia ścienna prostokątna

A [mm] \ H [mm]	315	400	500	630	800	1000	1250	1400	1600	1800
315	105	110	120	125	165	176	204	220	270	292
400	130	150	165	180	209	242	270	308	330	374
500	140	160	175	185	220	264	292	330	380	418
630	150	170	185	190	253	286	314	352	402	446
800	195	220	235	250	308	336	440	495	528	572
1000	240	265	285	300	358	402	457	517	583	616
1250	290	320	335	350	435	473	528	594	660	715
1400	350	380	400	420	512	550	605	660	770	825
1600	400	450	480	500	605	682	715	770	842	924
1800	465	500	550	600	715	770	825	880	935	990



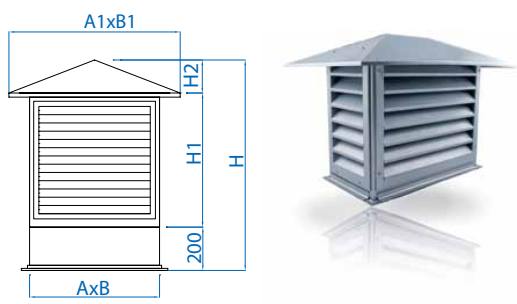
**Przykład zamówienia:**

### AWCSP-500x315

Czerpnia/ wyrzutnia ścienna o przekroju prostokątnym i wymiarach A=500 mm, H=315 mm, ocynkowana

## AWCDP Czerpnia i wyrzutnia dachowa prostokątna

A [mm] \ B [mm]	200	250	315	400	500	630	800
200	351	358	365	380	460	468	491
250	358	364	379	415	462	474	497
315	365	379	411	445	474	554	601
400	380	415	445	462	485	595	676
500	460	462	474	485	670	687	710
630	468	474	554	595	687	796	822
800	491	497	601	676	710	822	884



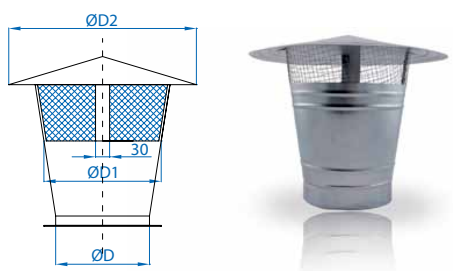
**Przykład zamówienia:**

### AWCDP-200x400

Czerpnia dachowa o wymiarach podstawy 200 x 400

## AWWDO Wywiewczak dachowy okrągły

ØD [mm]	125	160	200	250	315	400	500	630	800
AWWDO	135	140	142	150	185	245	320	480	650



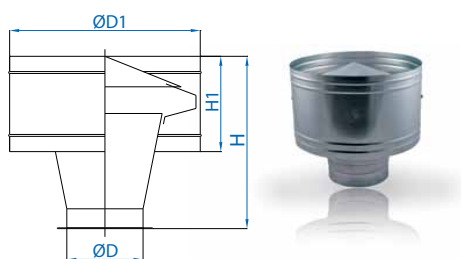
**Przykład zamówienia:**

### AWWDO- 315

Wywiewczak dachowy o przekroju kołowym i średnicy podstawy D=315 mm.

## AWWDC Wywiewczak dachowy cylindryczny

ØD [mm]	125	160	200	250	315	400	500	630	800	1000
AWWDC	132	138	173	207	242	322	460	529	633	828



**Przykład zamówienia:**

### AWWDC- 500

Wywiewczak dachowy cylindryczny, średnica podstawy ØD=500 mm.

## AWPDA

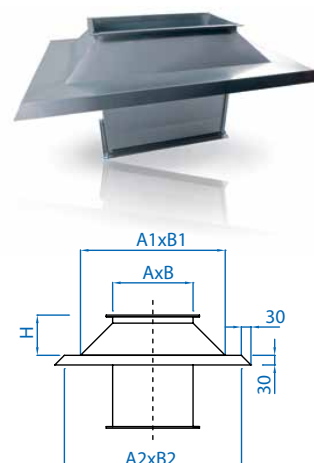
## Podstawa dachowa - Typ A

AxB [mm]	AWPDA
250x250	198
250x400	242
250x630	308
400x400	292
400x630	330
630x630	385

### Przykład zamówienia:

#### AWPDA-250x400

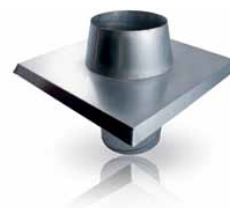
Podstawa dachowa typu A, do czepni, wyrzutni o przekroju prostokątnym o wymiarach podstawy A=250 mm, B=400 mm



## AWPDB

## Podstawa dachowa do wywiewzaków dachowych okrągłych - Typ B

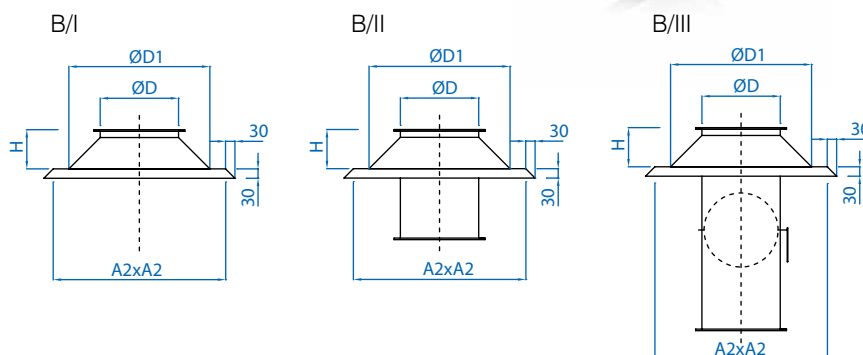
ØD [mm]	125	160	200	250	315	400	500	630	800
AWPDB/I	102	105	110	121	138	176	209	275	314
AWPDB/II	121	127	149	176	198	253	341	418	550
AWPDB/III	198	209	231	286	385	446	462	495	528



### Przykład zamówienia:

#### AWPDB/II- 315

Podstawa dachowa typu B/II z odcinkiem kanału, do czepni, wyrzutni o przekroju kołowym o średnicy  $\text{ØD} = 315$  mm.



## AWTCO

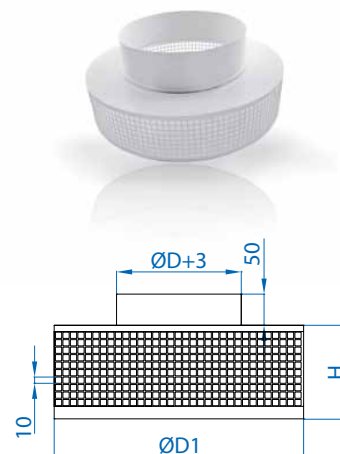
## Taca ociekowa okrągła

ØD [mm]	160	200	250	315	400	500	630	800
AWTCO	95	97	108	126	137	148	180	235

### Przykład zamówienia:

#### AWTCO-250

Taca ociekowa okrągła przystosowana do połączenia z rurą o średnicy  $\text{ØD} = 250$  mm, biała



## AWCKN1

Cokół nieizolowany  
pod podstawę  
dachową AWPDA

AWPDA	AWCKN1
250x250	130
250x400	160
250x630	215
400x400	195
400x630	250
630x630	300

## AWCKI1

Cokół izolowany  
pod podstawę  
AWPDA

AWPDA	AWCKI1
250x250	181
250x400	220
250x630	260
400x400	255
400x630	300
630x630	350

**Przykład zamówienia:**

### AWCKN1-250x400

Cokół nieizolowany pod podstawę dachową AWPDA-250x400

## AWCKN2

Cokół nieizolowany  
Pod podstawę dachową AWPDB

AWPDB	125	160	200	250	315	400	500	630	800
AWCKN2	75	86	90	110	140	160	190	350	390

## AWCKI2

Cokół izolowany  
Pod podstawę dachową AWPDB

AWPDB	125	160	200	250	315	400	500	630	800
AWCKI2	115	135	155	185	225	265	325	545	605

**Przykład zamówienia:**

### AWCKI2-125

Cokół nieizolowany pod podstawę AWPDB-125

## AWKWS

Kratka wentylacyjna na rury Spiro  
jednorzędowa

A [mm] \ H [mm]	80	100	125	160	200	315	400	500	630	800	1000	1250
80	33	34	35	36	38	42	47	53	68	83	104	124
100	35	36	37	39	40	44	50	56	74	90	110	130
125	40	41	42	43	44	48	54	59	78	94	116	138
160	36	39	43	48	50	55	60	65	90	102	126	158
200	38	40	44	50	54	59	66	72	95	114	142	168
315	48	52	58	60	65	71	86	98	111	133	166	199
400	56	60	62	65	72	86	92	103	133	160	199	238
500	60	65	70	75	89	98	103	122	160	191	238	287
630	76	82	85	90	95	128	133	160	203	229	287	342



**Przykład zamówienia:**

### AWKWS-300/200x80-RAL9003

Kratka wentylacyjna na rurę spiro  $\varnothing$  300, o wymiarach otworu 200x80, w kolorze 9003 z palety RAL

## AWKWS-P

### Kratka wentylacyjna na rury Spiro jednorzędowa

A [mm] \ H [mm]	80	100	125	160	200	315	400	500	630	800	1000	1250
80	53	54	55	60	62	74	86	102	134	165	210	263
100	55	60	65	67	68	80	90	108	145	176	222	246
125	60	61	66	69	72	83	95	112	150	183	231	282
160	58	65	69	76	84	90	100	128	175	205	252	316
200	62	67	72	79	87	99	118	136	183	224	285	346
315	81	91	103	97	105	120	140	161	219	270	344	399
400	93	99	107	109	123	201	167	201	270	330	399	478
500	106	109	121	134	151	172	196	240	330	391	478	563
630	140	152	155	172	181	231	280	350	403	469	563	676

z przepustnicą  
przeciwbieżną



#### Przykład zamówienia:

### AWKWS-P-300/200x80-RAL9003

Kratka wentylacyjna na rurę spiro  $\varnothing$  300, o wymiarach otworu 200x80, w kolorze 9003 z palety RAL, z przepustnicą przeciwbieżną

## AWKWS-U

### Kratka wentylacyjna na rury Spiro jednorzędowa

A [mm] \ H [mm]	80	100	125	160	200	315	400	500	630	800	1000	1250
80	42	46	50	58	60	62	72	84	110	132	168	206
100	46	50	53	58	62	64	78	88	118	146	176	216
125	51	55	58	60	64	68	82	92	122	150	186	228
160	60	63	64	69	72	76	92	104	148	176	198	258
200	62	64	68	74	76	85	98	116	153	196	226	272
315	72	76	82	86	90	102	116	144	178	216	268	322
400	80	84	86	90	96	128	140	166	216	260	325	386
500	84	89	95	118	126	140	166	200	260	310	386	454
630	100	116	126	136	148	172	206	260	322	372	454	542

z przepustnicą  
uchylną



#### Przykład zamówienia:

### AWKWS-U-300/200x80-RAL9003

Kratka wentylacyjna na rurę spiro  $\varnothing$  300, o wymiarach otworu 200x80, w kolorze 9003 z palety RAL, z przepustnicą uchylną

## AWKNS

### Kratka wentylacyjna na rury Spiro dwurzędowa

A [mm] \ H [mm]	80	100	125	160	200	315	400	500	630	800	1000	1250
80	49	50	52	54	55	60	67	74	96	118	146	176
100	50	54	56	58	60	66	74	80	100	126	160	196
125	52	56	58	60	62	68	76	85	109	131	164	213
160	54	58	60	68	72	80	86	96	126	156	196	250
200	55	60	62	72	76	85	92	102	133	160	213	256
315	70	75	79	86	96	112	138	165	205	226	256	306
400	75	79	86	96	112	138	165	205	226	256	306	367
500	80	86	96	112	138	165	205	226	256	306	367	439
630	105	115	120	136	156	198	216	255	306	362	439	527

#### Przykład zamówienia:

### AWKNS-500/250x160-OC

Kratka na rurę spiro  $\varnothing$  500, o wymiarach otworu 250x160, ocynkowana

**AWKNS-P**Kratka wentylacyjna na rury Spiro  
dwurzędowa

	80	100	125	160	200	315	400	500	630	800	1000	1250
80	69	70	72	77	79	92	106	123	162	200	252	315
100	68	78	78	84	86	100	112	128	173	205	266	338
125	72	76	80	86	90	103	117	138	181	220	279	357
160	76	84	84	96	100	118	132	156	211	270	336	432
200	79	87	88	101	109	125	144	166	221	270	356	434
315	103	109	109	123	138	155	186	207	273	342	434	506
400	112	118	124	140	163	199	207	256	342	416	506	607
500	126	130	137	171	200	239	301	306	416	494	607	715
630	169	185	188	218	242	301	345	416	494	593	715	861

z przepustnicą  
przeciwbieżną

## Przykład zamówienia:

**AWKNS-P-500/250x160-OC**Kratka na rurę spiro  $\varnothing$  500, o wymiarach otworu 250x160, ocynkowana, z przepustnicą przeciwbieżną**AWKNS-U**Kratka wentylacyjna na rury Spiro  
dwurzędowa

	80	100	125	160	200	315	400	500	630	800	1000	1250
80	58	62	67	76	77	80	92	105	138	167	210	258
100	61	68	72	77	82	86	102	112	144	182	226	282
125	62	70	74	77	82	88	104	118	153	187	234	303
160	78	82	81	89	94	101	118	129	184	230	268	350
200	79	84	86	96	98	111	130	146	191	242	297	360
315	94	99	103	112	121	143	188	211	272	309	382	429
400	99	103	110	126	136	180	219	268	309	356	432	515
500	104	110	121	155	175	207	279	304	356	425	515	606
630	129	149	161	182	209	242	289	355	425	505	606	727

z przepustnicą  
uchylną

## Przykład zamówienia:

**AWKNS-U-500/250x160-OC**Kratka na rurę spiro  $\varnothing$  500, o wymiarach otworu 250x160, ocynkowana, z przepustnicą uchylną**AWKS**

## Kratka z siatką perforowaną

	80	100	125	160	200	315	400	500	630	800	1000	1250
80	26	27	29	30	32	36	39	47	49	60	68	71
100	27	29	30	32	33	37	41	48	52	63	72	79
125	29	30	32	33	35	41	47	50	55	66	79	86
160	30	32	33	36	39	47	50	53	62	72	85	104
200	32	33	35	39	45	51	55	61	69	82	95	114
315	33	35	37	43	48	61	66	72	81	94	112	140
400	36	37	43	46	50	66	78	86	94	112	132	170
500	43	45	46	49	56	72	86	103	112	134	158	199
630	49	52	55	62	69	87	101	122	135	161	193	225

## Przykład zamówienia:

**AWKS-200x200-OC**

Kratka z siatką pasująca do otworu (kanału) o wymiarach 200x200, ocynkowana

## AWGWC

## Czerpnia terenowa AWGWC

ØD [mm]	160	200	250	315	400	500
AWGWC	315	390	420	480	555	656

### Przykład zamówienia:

#### AWGWC - 315

Czerpnia terenowa o przekroju kołowym i średnicy podstawy D=315 mm.



## AWNPO

## Nawiewnik perforowany okrągły

ØD [mm]	300	400	500	600
AWNPO	90	95	115	135



## AWNPK

## Nawiewnik perforowany kwadratowy

A [mm]	295	395	495	595
AWNPK	60	74	88	114



## AWNWO1

## Nawiewnik wirowy okrągły

ØD [mm]	300	400	500	600
AWNWO1	95	105	127	149



## AWNWO2

## Nawiewnik wirowy okrągły

ØD [mm]	300	400	500	600
AWNWO2	98	125	156	180



Wszystkie ceny podane przez A.W. Klima są cenami netto, nie uwzględniają podatku VAT 23%.

Produkty oraz ich ceny przedstawione zostały wyłącznie w celach informacyjnych i nie stanowią oferty w myśl przepisów prawa handlowego. A.W. Klima nie ponosi odpowiedzialności za błędy powstałe w publikacji i zastrzega sobie prawo do zmiany cen bez konieczności powiadomienia.

Aktualny cennik dostępny jest pod adresem [www.awklima.com.pl](http://www.awklima.com.pl)

### Zamówienia:

Zamówienia przyjmowane są wyłącznie w formie pisemnej. Mogą być przesłane za pomocą faxu, poczty elektronicznej lub poczty tradycyjnej.



#### A.W. Klima

84-230 Rumia  
Ul. Sobieskiego 41  
Tel/fax.: +48 (58) 624 06 76  
tel. kom.: +48 605 515 073  
e-mail: j.gross@awklima.com.pl